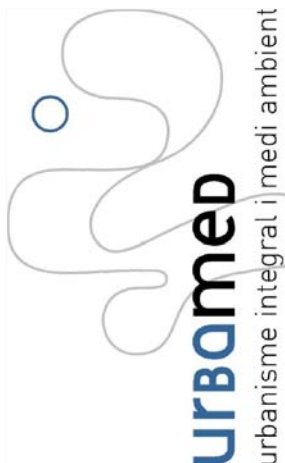


Habitatge unifamiliar Sabadell

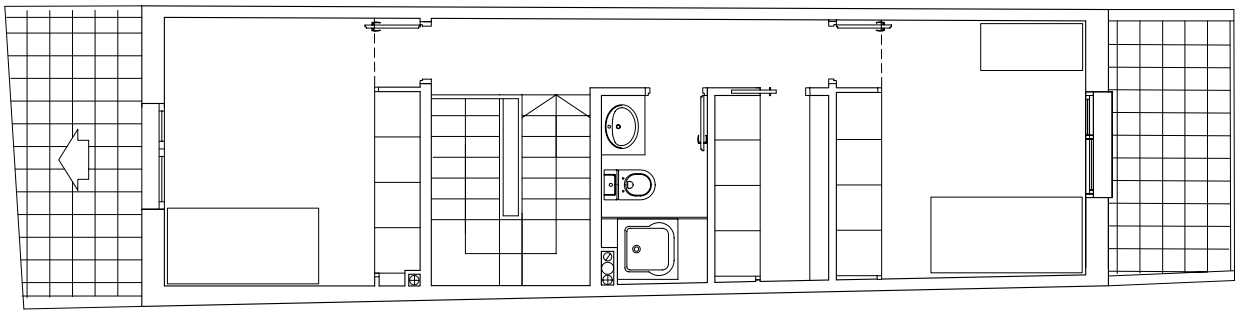


Emplaçament:	Carrer Llobet, 16 Sabadell
Promotor:	Privat
Constructor:	Construccions Jufraed 2001 S.L.
Arquitecte:	Eduard Fenoy i Palomas
Habitatges:	1 unitat
Aparcaments:	.
Sup. Edificada:	175.31 m ²
Pressupost:	47.340,00 €
Data començament:	Novembre 1999
Data acabament:	Gener 2001
Característiques:	Projecte de les obres de un habitatge unifamiliar de planta baixa, primer i segona

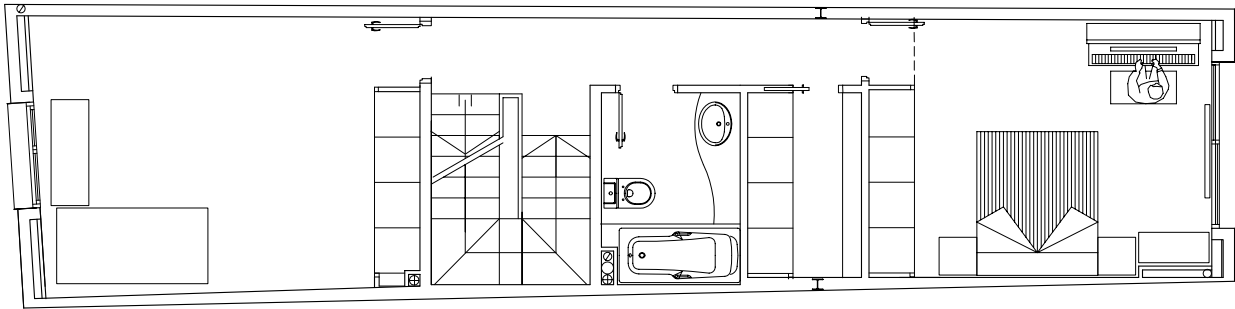


Secció

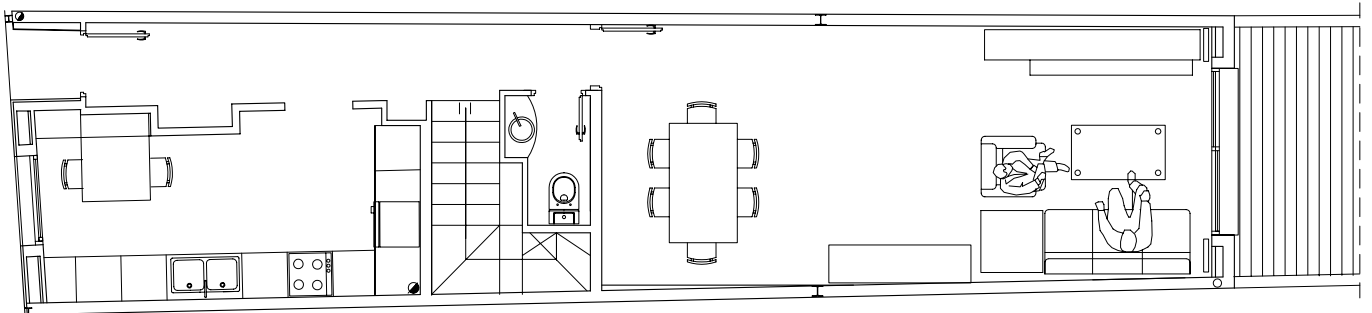




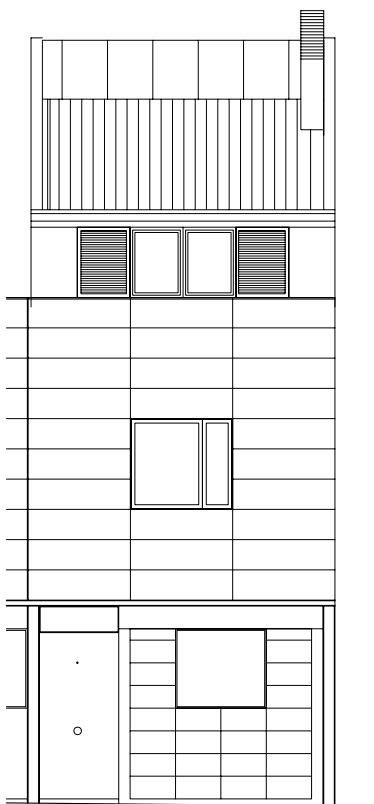
Planta segona



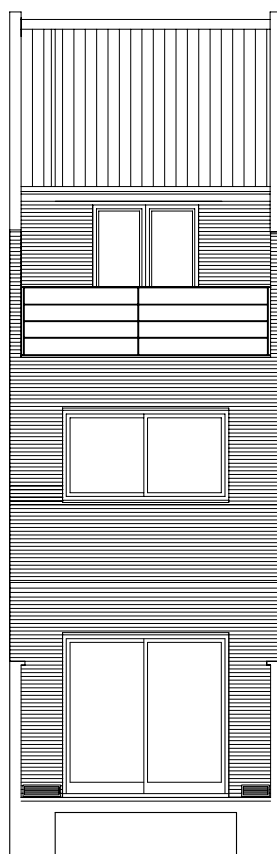
Planta primera



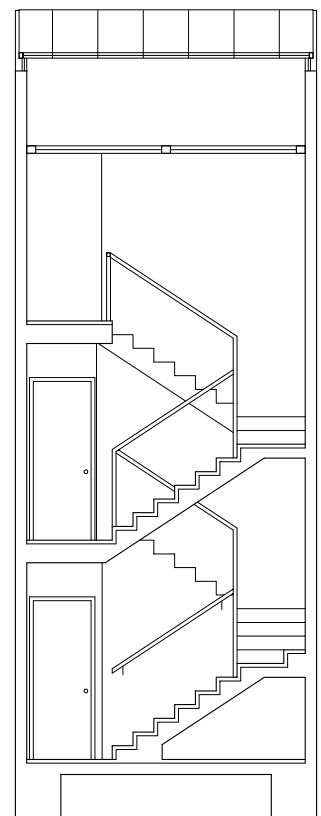
Planta baixa



Façana Principal



Façana Posterior



Secció